

## DÉSILEUSE PAILLEUSE DISTRIBUTRICE - PORTÉE OU SEMI-PORTÉE : **Hélios DP**

### ÉQUIPEMENT DE SÉRIE

#### Désilage

- Griffes de désilage arrondies
- 2 vérins sur les bras
- 2 vérins sur la griffe
- Témoin de position de griffe
- Tôle d'étanchéité sur les dents de griffe

#### Démêlage - Distribution - Paillage

- 1 hérisson démêleur entraînement mécanique par courroie multi-brins et tendeur automatique équipé de 15 grandes sections prédisposés pour enrubanné
- Caisson à 2 reteneurs
- Turbine Ø 1600 mm composée de 8 pales démontables
- Enveloppe de turbine largeur 320 mm en acier anti-abrasion (dureté Brinell 430 hb acier 120 kg)
- Trappe de visite (turbine)
- Boîtier 2 vitesses distribution 270 trs/mn - paillage 540 trs/mn avec roue libre incorporée
- Mono-goulotte de distribution-paillage actionnée par 1 vérin avec toboggan de distribution manuel ou goulotte de distribution-paillage latérale à droite actionnée par 1 vérin
- Paillage de 0 à 18 m côté droit avec botte ronde Ø 1,70 m

#### Fond mouvant

- Tapis chaîne Marine de Ø 10 (haute résistance) barrettes en tubes rectangulaires démontables aux extrémités usinées ®
- Entraînement du tapis par moto réducteur hydraulique à bain d'huile, marche AV et AR avec régulateur de vitesse électrique
- Témoin de sens de rotation du tapis

#### Conception - Sécurité

- Caisse monobloc
- Double fond d'étanchéité avec trappe arrière de nettoyage
- Carters de protection boulonnés
- Bavette anti-projection

#### Commandes

- Distributeur à commandes électriques de toutes les fonctions avec boîtier mobile en cabine

#### Circulation version portée

- Barre d'attelage fournie catégorie 3



#### Circulation version semi-portée

- Flèche d'attelage avec barre fournie catégorie 2
- Essieu mobile hydraulique actionné par 2 vérins
- Frein de parking et frein hydraulique
- Eclairage arrière articulé conforme au code de la route
- Béquille à trous
- Matériel aux normes CE et réceptionné DREAL



#### Transmission

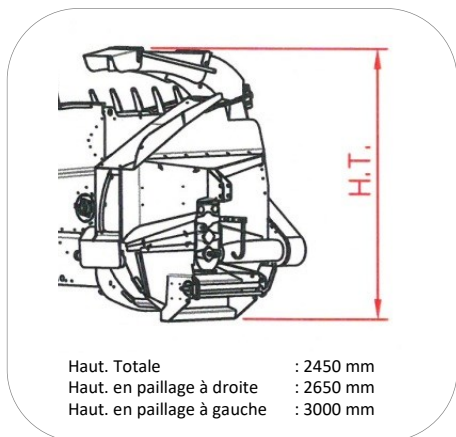
- Transmission à cardan avec protection sécurité à friction et bol de protection côté machine

#### Équipement tracteur

- 1 prise de force 540 trs/mn
- 1 prise électrique 12v/3 broches pour le distributeur électrique
- 1 prise électrique 12v/7 broches pour l'éclairage (semi-portée)
- 1 distributeur hydraulique SE avec retour direct au réservoir
- Débit 25l/mn minimum

## DIMENSIONS

Version	Hélios DP	
	Portée	Semi-portée
Volume de caisse m <sup>3</sup>	3,80	3,80
Dimensions de caisse m	2,20 x 1,45 x 1,22	2,20 x 1,45 x 1,22
Longueur derrière le démêleur m	1,80	1,80
Hauteur de distribution m	1,40	1,40
Pneumatiques	-	10/75 x 15,3
Poids à vide kg	2000	2200



## ÉQUIPEMENTS

### Goulottes et équipements

Kit hydraulique mono-goulotte orientable à 300°

Goulotte de distribution-paillage orientable AV et AR 30° sur la goulotte latérale à droite (l. 2,55 m)

Vérin hydraulique sur casquette de goulotte (latérale ou mono-goulotte)

### Entraînement mécanique

Embrayage multi-disques à bain d'huile pour entraînement mécanique du hérissou

### Distribution botte d'enrubanné

Kit distribution botte d'ensilage enrubanné (+15 sections et +3 reteneurs)

Jeu de sections sur hérissou (15)

### Hydraulique

Entraînement hydraulique du hérissou démêleur

Peigne de régulation hydraulique 5 dents

### Divers

Passerelle de désilage avec double commande électrique 4 fonctions (bras, griffe, tapis, essieu) sur machine semi-portée

Changement de vitesse à commande électrique sur boîtier de turbine

Eclairage AR articulé conforma au code de la route (pour machine portée)

Flèche longue avec béquille manuelle sans barre d'attelage (attelage sur piton)

Brumisateu (semi-portée seulement)

Roue de secours 10/75 x 15,3

1/2 cardan grand angle côté tracteur avec protection (semi-portée seulement)

Tout cardan ayant été utilisé ne sera ni repris ni échangé

Kit semi-portée après livraison