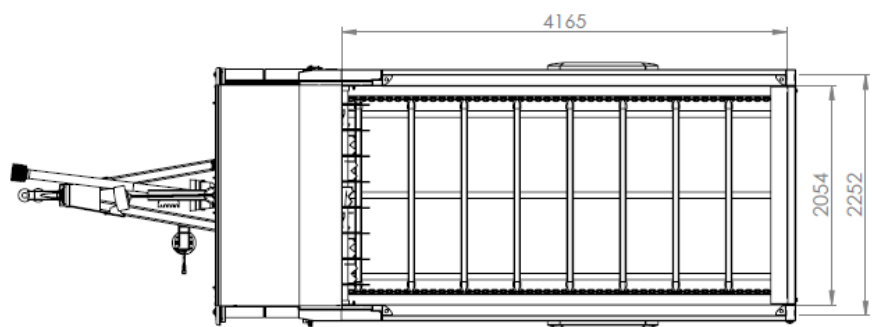
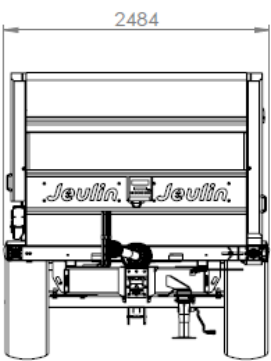
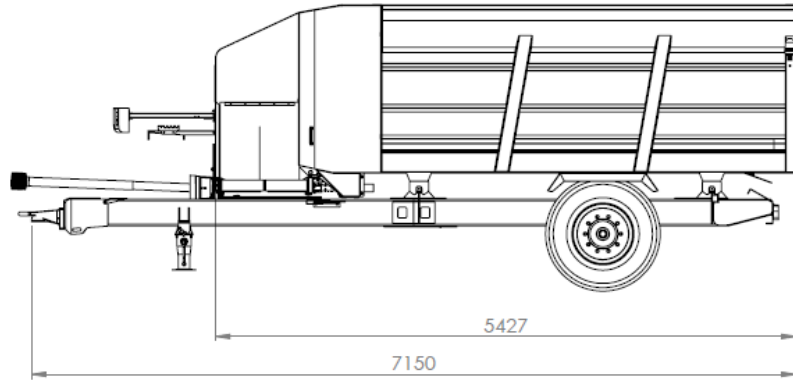
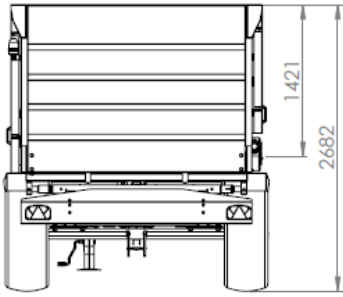
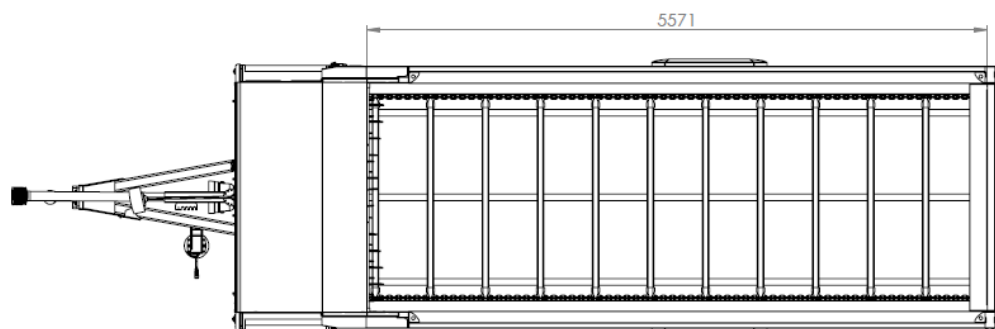
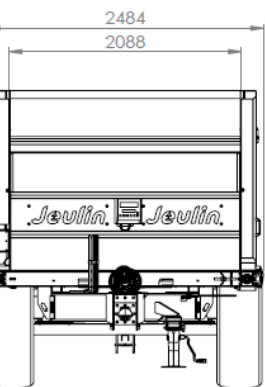
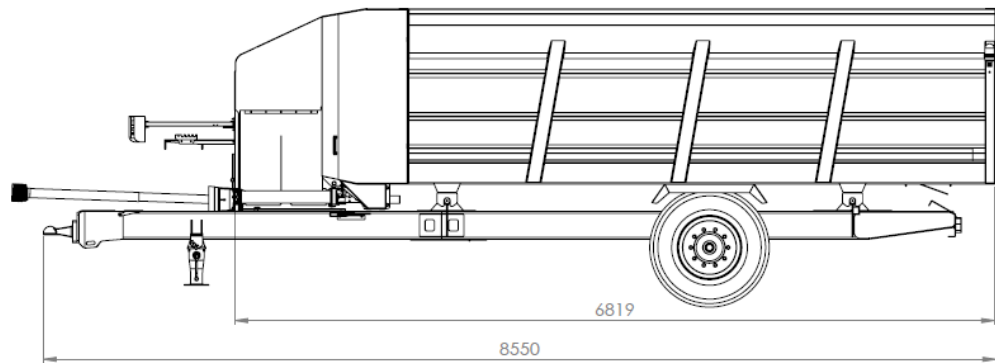
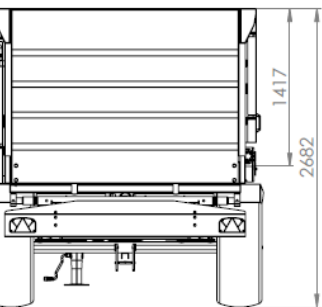


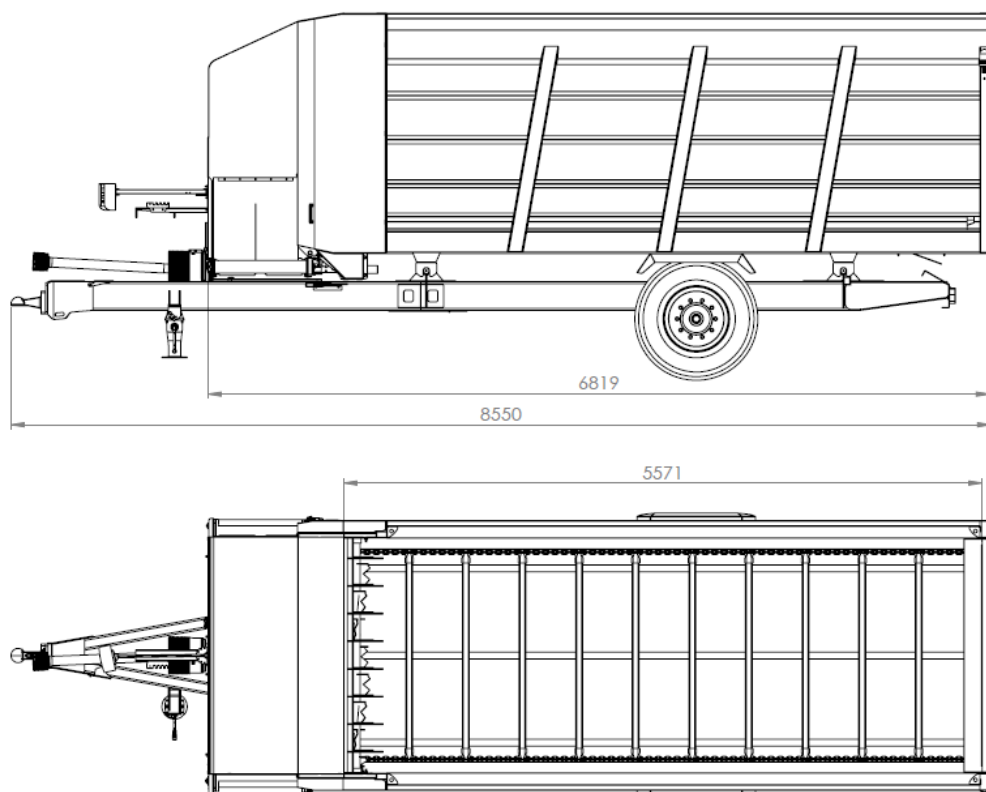
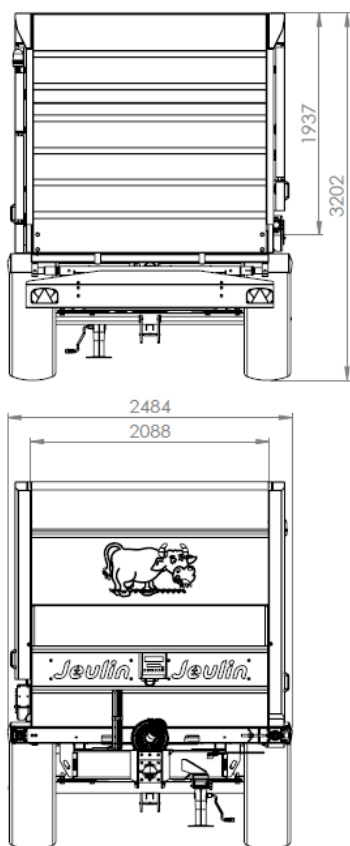
Dmeter 12



Dmeter 16



Dmeter 22



Volumes intérieurs

Modèle	Longueur	Largeur	Hauteur	Volume	Démêleurs
Dmeter 12	4,3	2	1,4	12	2
Dmeter 16	5,6	2	1,4	16	2
Dmeter 22	5,6	2	1,9	22	3

Dimensions

Modèle	Longueur hors tout (m)	Largeur hors tout (m)	Hauteur hors tout (m)
RD 12	7,15	2,48	2,64
RD 16	8,55	2,48	2,64
RD 22	8,55	2,48	3,16